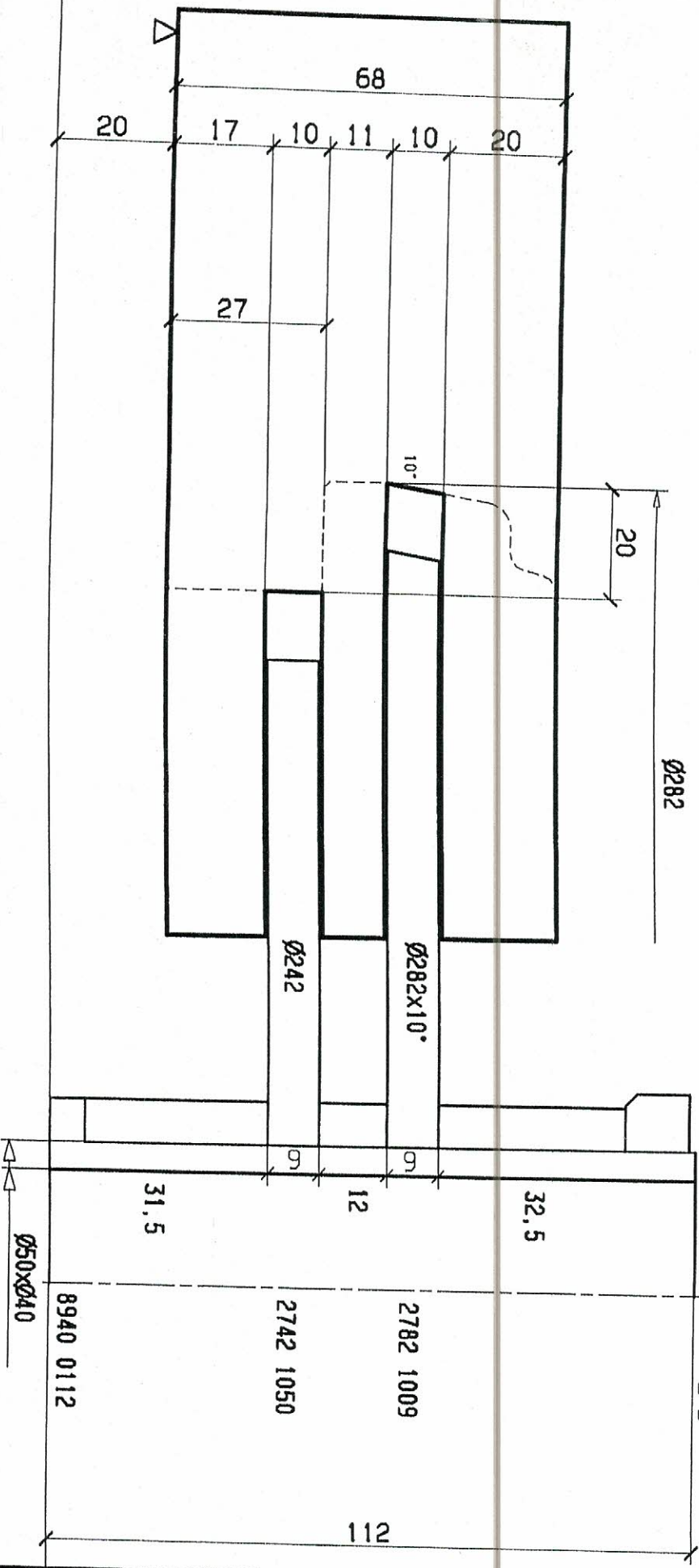


HA 22  
 E 8/18  
 H 66/68  
 FD5  
 Gutmann MIRA  
 Ermetic 5000S

o = R2

Ersatzmesser		
Stk.	Kurzz.	Best.-Nr.
2	HMV 10/10°	8111 5021
2	HMV 10	8110 5010



MAN  
BG-TEST  
511-111

n 4000-5000  
Z=2

**OPPOLD** A. OPPOLD  
**SYSTEM** Werkzeug-  
 INTERNATIONALE und Messtechnik  
 73447 Oberkochen

HA FS 68 Falz 27  
 HMV-VEFIX-SZ

gez.

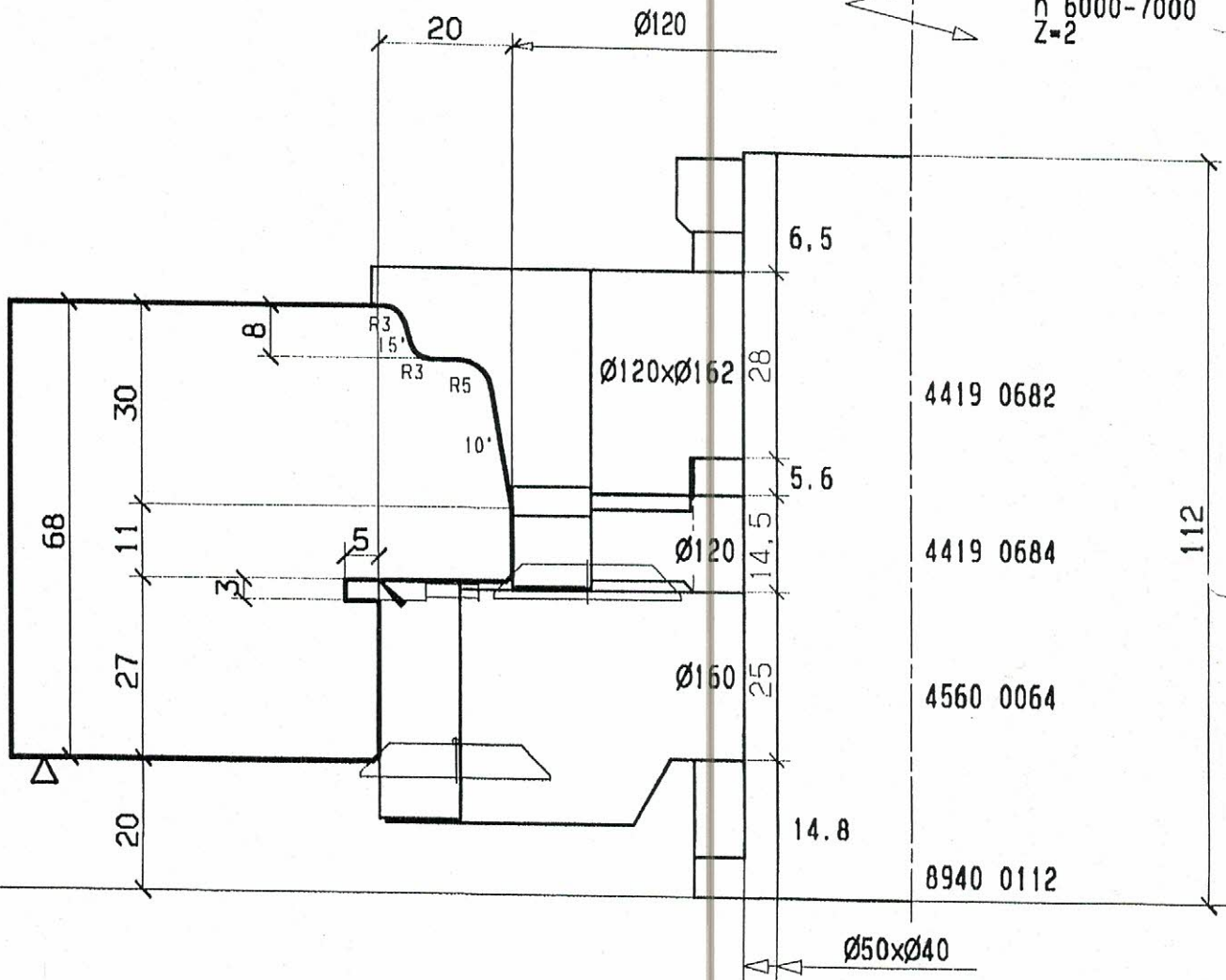
Ersatz für:

Ersatzmesser		
Stk.	Kurzz.	Best-Nr.
2+2	WKBA F	6450 1000
2	WVS 22	8109 5110
2	HME 30 R5/R3	8117 2212
2	HMW 15	8110 5262
2	HMW 35,6	8110 5253
2	WNMA 3	6450 2000

MAN

BG-TEST  
511-000

n 6000-7000  
Z=2



OPPOLD A. OPPOLD  
SYSTEM  
INTERNATIONAL  
Werkzeug- und Maschinenfabrik  
73447 Oborkochen

HA FI 68

GUTMANN MIRA  
Ermetic 5000 S

HMW-WEFIX-LP

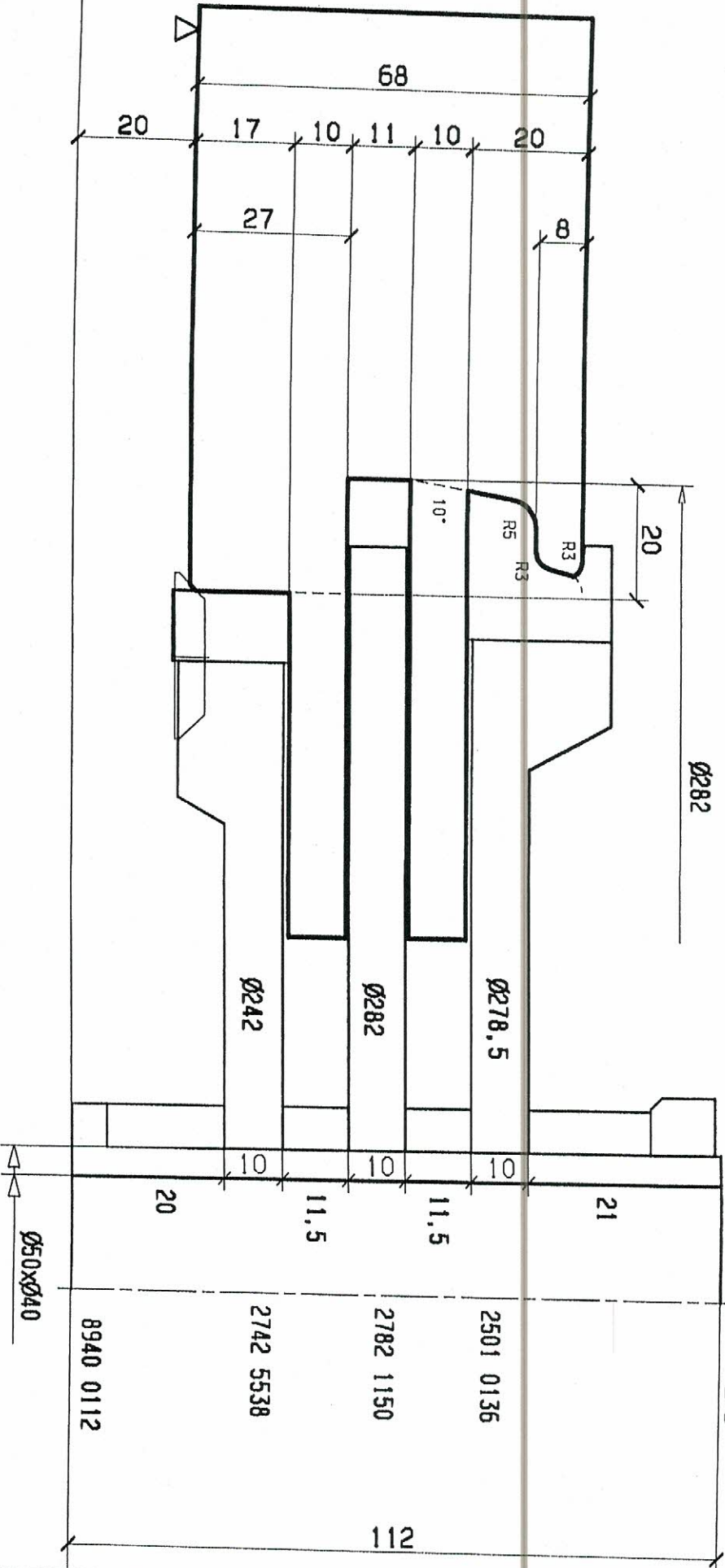
Maßstab / CAD

gez.

gepr.

Ersatz für:

Ersatzmesser		
Stk.	Kurz.	Best.-Nr.
2	UKBA F	6450 1000
2	HME 25 R5/R3	8118 0354
2	HMV 11	8110 5011
2	HMV 20	8110 5020



MAN  
 BG-TEST  
 511-111  
 D 4000-5000  
 Z=2

OPPOLD A. OPPOLD  
 SYSTEM  
 Werkzeug- und Messtechnik  
 INTERNATIONAL  
 7347 Dertingen

HA FZ 68  
 Falz 27  
 HMV-VIEFIX-SZ

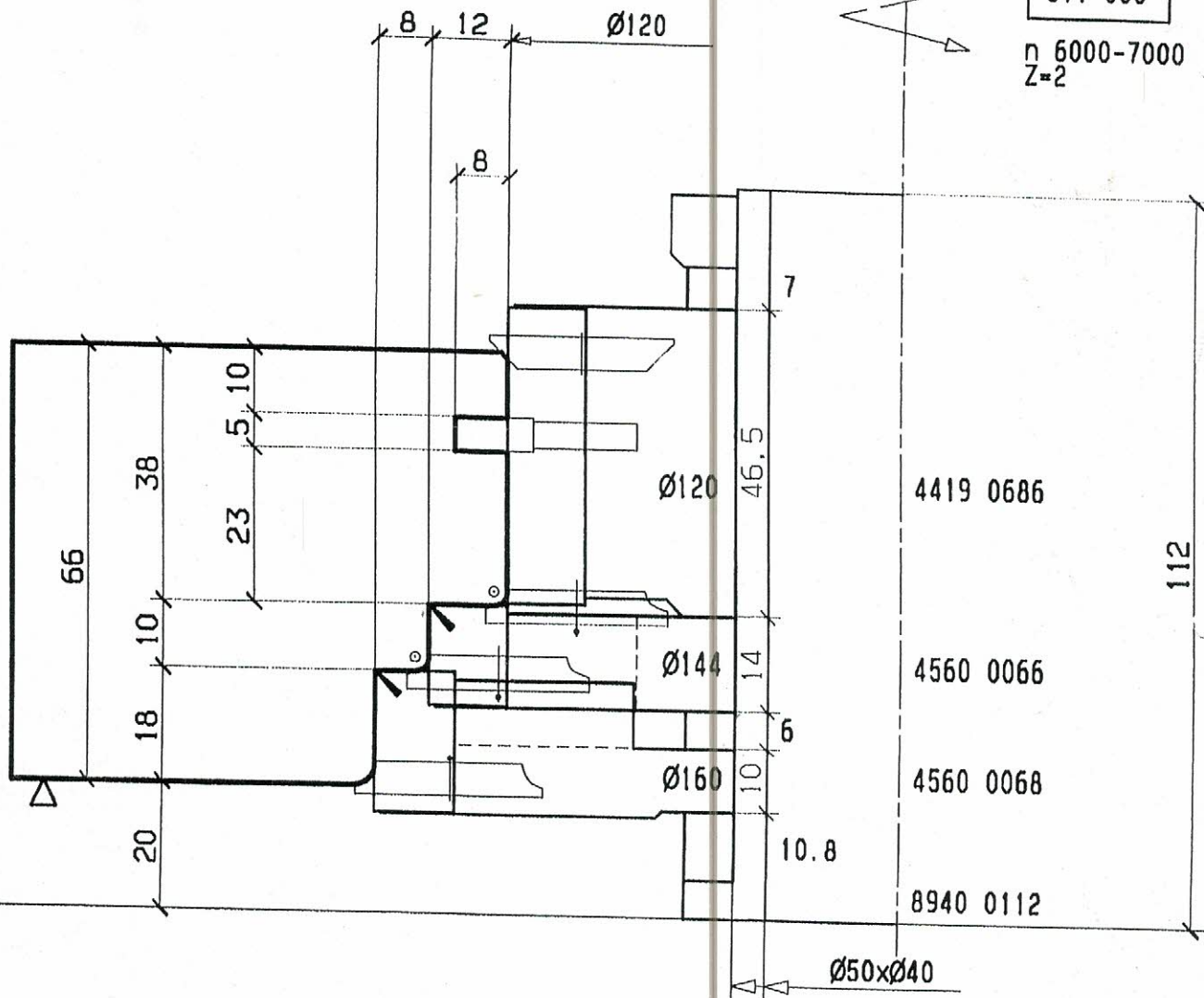
Mabstab / CAD  
 gez.  
 gepr.  
 Ersatz für:

Ersatzmesser		
Stk.	Kurzz.	Bestell-Nr.
2	WKBA R3	6450 1001
2+2	WKBA R2	6450 1002
2	WKBA F	6450 1000
2+2	WVS 22	8109 5110
2	HMW 45	8110 5200
2	HMW 15	8110 5262
2	HMW 22	8110 5308
2	ENMA 5	6450 2058

MAN

BG-TEST  
511-000

n 6000-7000  
Z=2



o = R2

© PPOLD A. OPPOLD  
SYSTEM  
INTERNATIONAL  
Werkzeug-  
und Maschinenfabrik  
73447 Oberkochen

HA BI 66 BUG/GUTMANN/BENACO  
Ermetic 5000 S E8/18

HMW-WEFIX-LP

*uniform*

Maßstab / CAD

gez.

gepr.

Ersatz für: